

ΔΙΔΥΜΟΣ ΑΠΟΣΚΛΗΡΥΝΤΗΣ ΝΕΡΟΥ

QUICKSOFT DUO



τέλος στα άλατα...



και...χαρείτε τις
απολάυσεις του
"μαλακού"
νερού...



Οικιακές & Επαγγελματικές
εφαρμογές



Judo®

Επεξεργασία
νερού



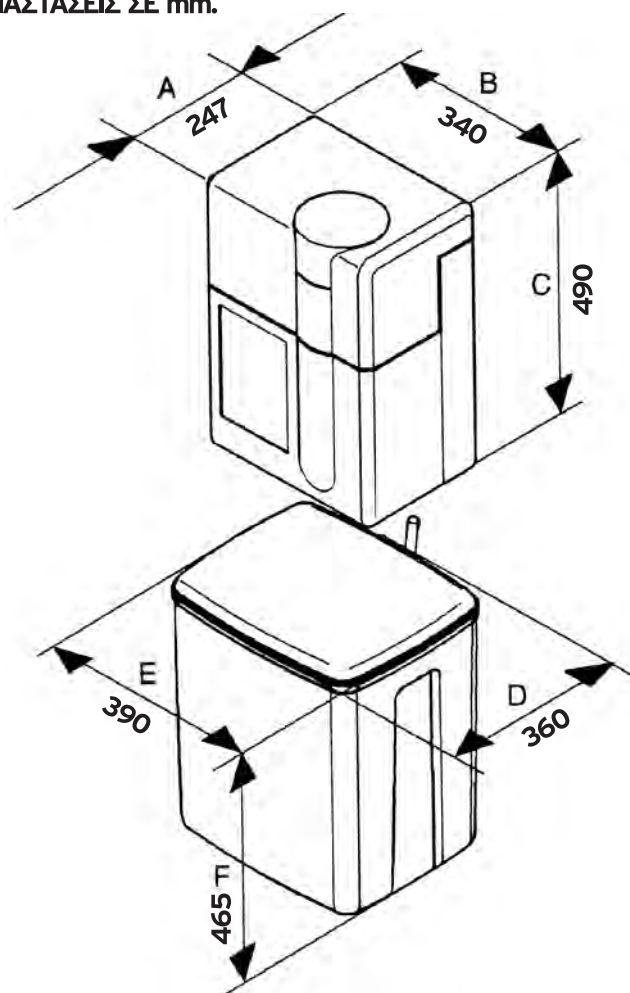
ΠΛΕΟΝΕΚΤΗΜΑΤΑ

- * Πιστοποιημένο από τον οργανισμό DVGW Γερμανίας για πόσιμο νερό.
- * Δίδυμος αποσκληρυντής με ογκομετρική για συνεχή παραγωγή νερού.
- * Αυτόματος μηχανισμός απολύμανσης της άλημης.
- * Αυτόματο ξέπλυμα και απολύμανση κάθε 96 ώρες (προστασία της ρητίνης).
- * Ρυθμιστική βαλβίδα για τη ρύθμιση της σκληρότητας του νερού στην ιδανική τιμή.
- * Ηχητικό σήμα (αλάρμ) σε περίπτωση μη καλής λειτουργίας.
- * Εύκολη εγκατάσταση του αποσκληρυντή με τη βάση QUICKSET.
- * Μέχρι 80% λιγότερη κατανάλωση άλατος λόγω πατέντας JUDO (πρώτο σε όλα τα τεστ στη Γερμανία).
- * Προστασία σωλήνων - πλυντηρίων - μπόιλερ - πλιακών - μηχανημάτων κτλ.
- * Λιγότερη κατανάλωση απορρυπαντικών και ενέργειας.
- * Μεγάλη διάρκεια ζωής των συσκευών και χαμηλό κόστος συντήρησης.
- * Άνετο μπάνιο με ευχάριστο μαλακό νερό απαλλαγμένο από άλατα.

Qualität
mit Brief und Siegel.
Wir sind zertifiziert.
ISO 9001



ΔΙΑΣΤΑΣΕΙΣ ΣΕ mm.



ΤΕΧΝΙΚΑ ΧΑΡΑΚΤΗΡΙΣΤΙΚΑ

Σύνδεση σωλήνων	Ονομαστική ροή κυβικά / ώρα	Βραχυχρόνια μέγιστη ροή κυβικά / ώρα	Πίεση λειτουργίας bar	Ονομαστική Πίεση bar
1"	1,7	3,5	2-7	10

ΕΦΑΡΜΟΓΕΣ:

- Ιδιωτικές κατοικίες
- Ξενοδοχεία
- Εστιατόρια
- Βιομηχανία
- Κτίρια γραφείων
- Φούρνους / Αρτοποιεία
- Οδοντοιατρεία
- Νοσοκομεία
- Πλυντήρια / Πλυντήρια αυτοκινήτων

